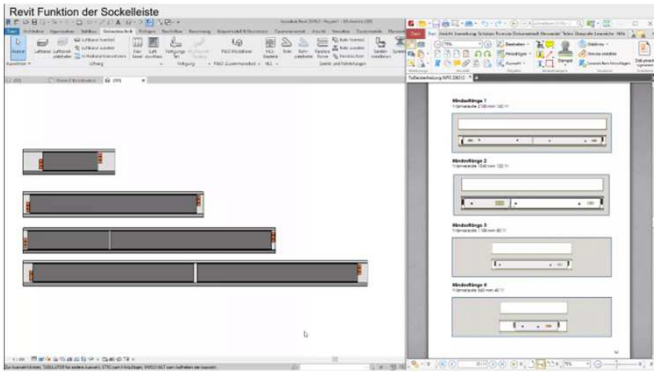
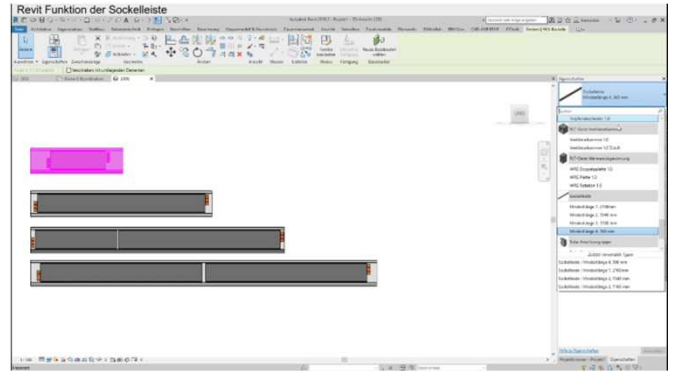


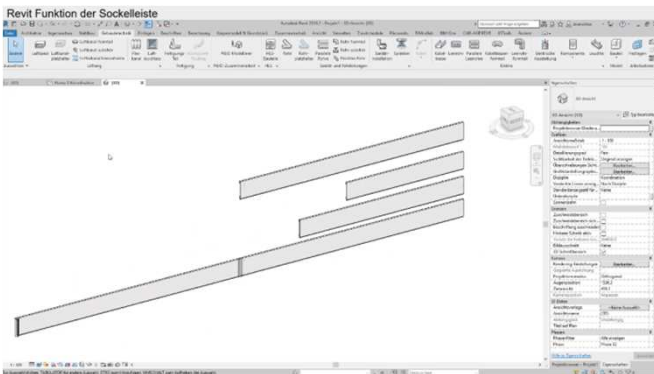
Wärmeleisten



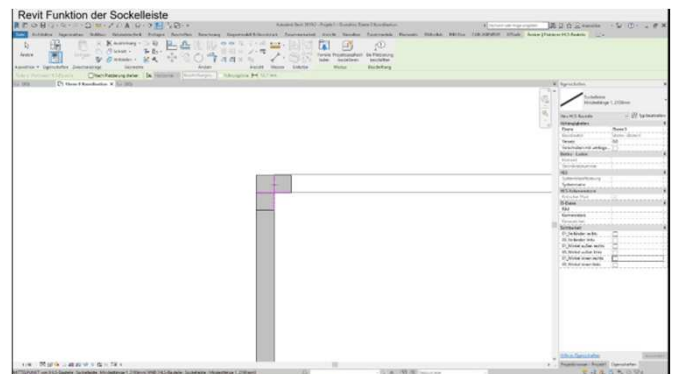
4 Grundelemente



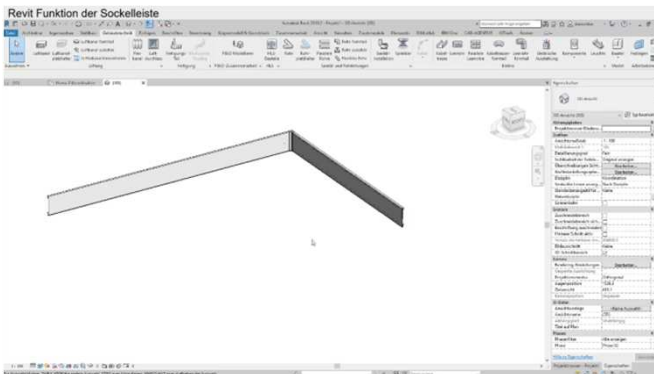
Duplizieren und Anpassen



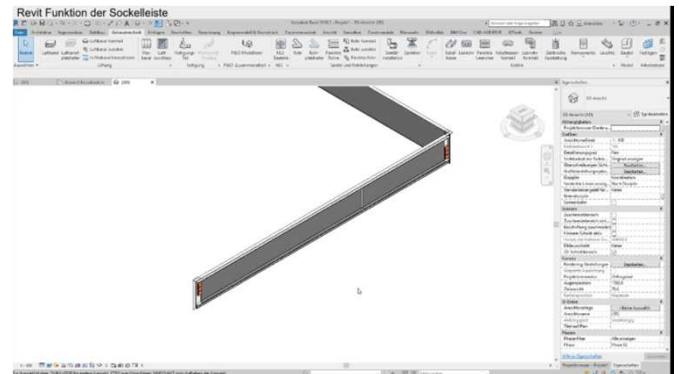
Anpassen mit Verbindern



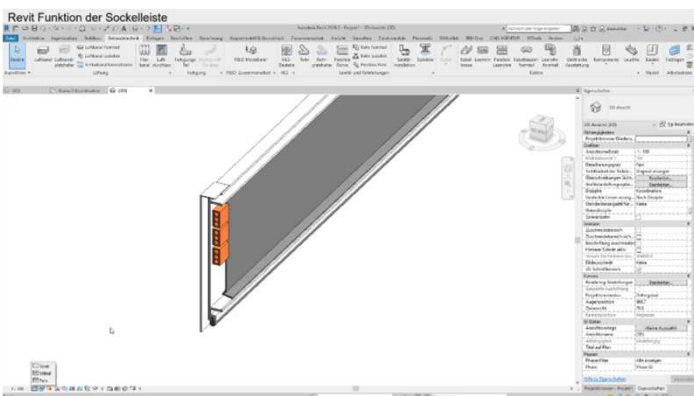
Fang-Linien und Ecken



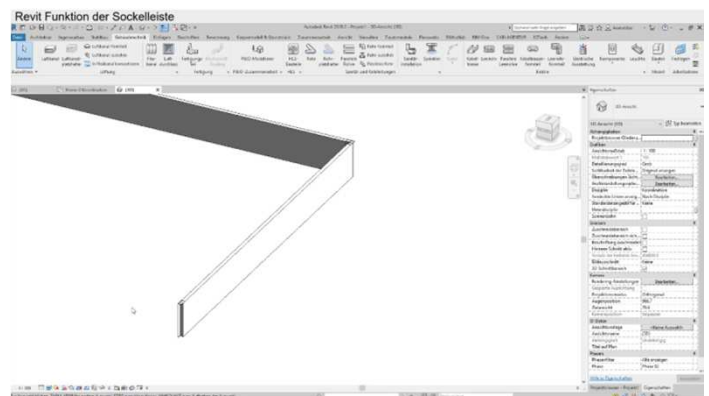
3D Ansichten



Verbindungselemente



Detailansicht

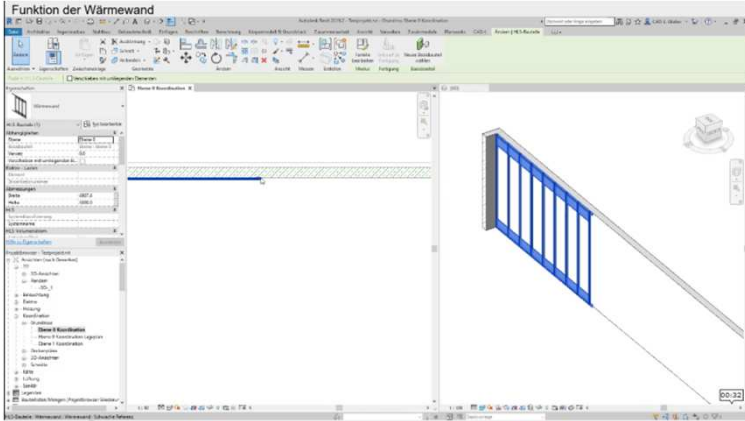


Vereinfachte Ansicht

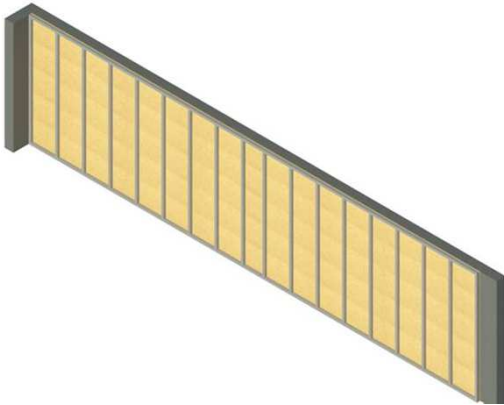
REVIT-Dateien

<https://www.think-e-energy.de/files/Download/Revit%20Leiste%20Wand%20Decke%20200702.zip>

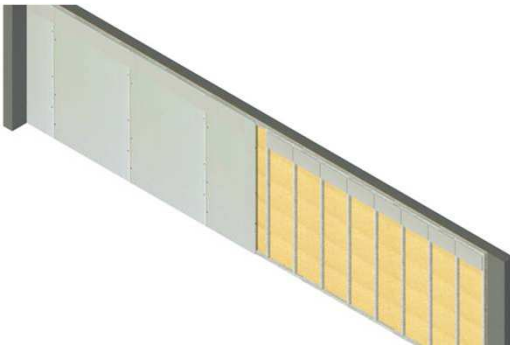
Wärmewand



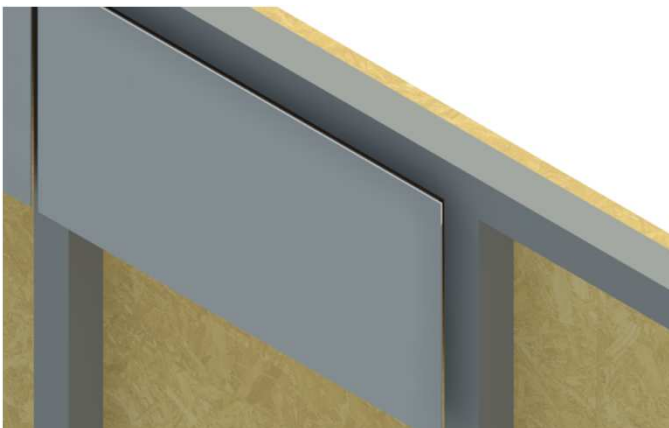
Grundelement



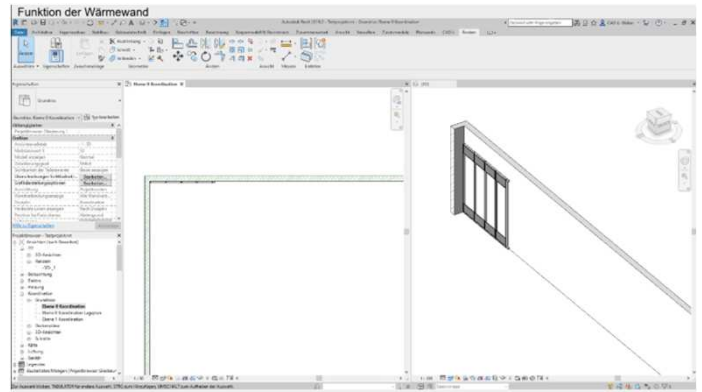
Unterkonstruktion mit Wärmedämmung



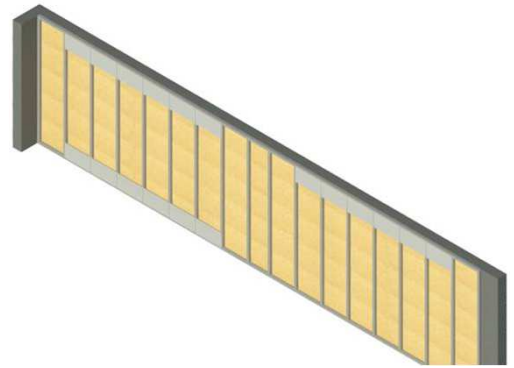
Teilbeplankung



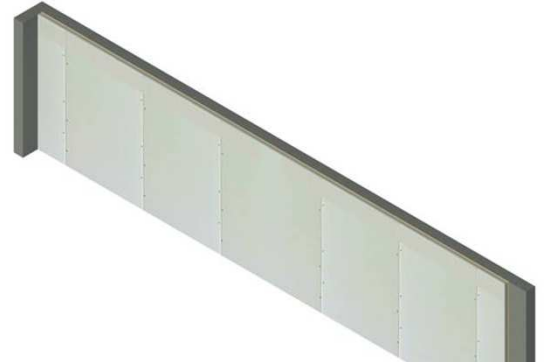
Detailansicht Heizbox und Unterkonstruktion



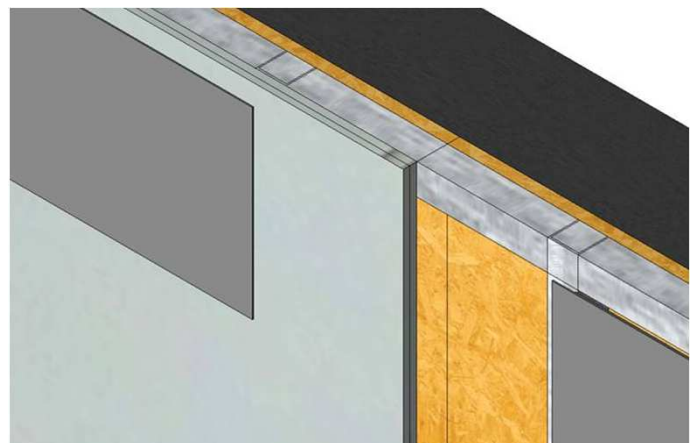
Duplizieren und Anpassen



Belegung mit Wärmeboxen



Fertige Wand



Detail mit Beplankung

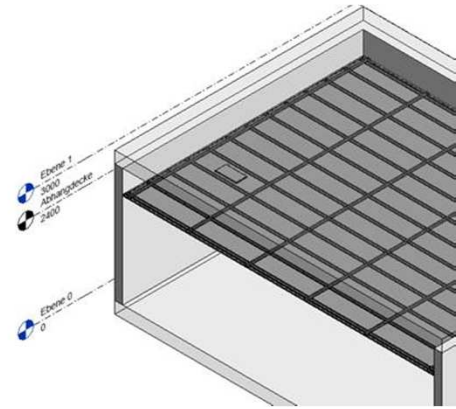
REVIT-Dateien

<https://www.think-e-energy.de/files/Download/Revit%20Leiste%20Wand%20Decke%20200702.zip>

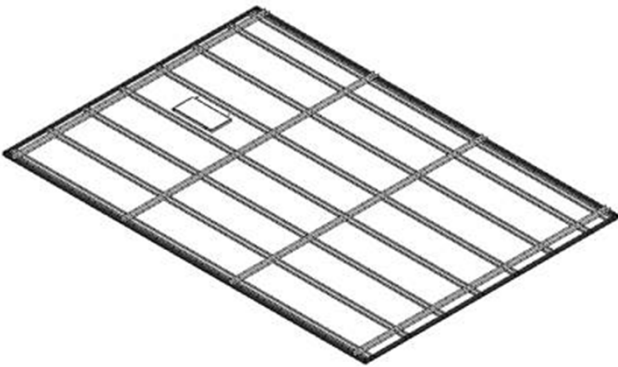
Wärmedecke



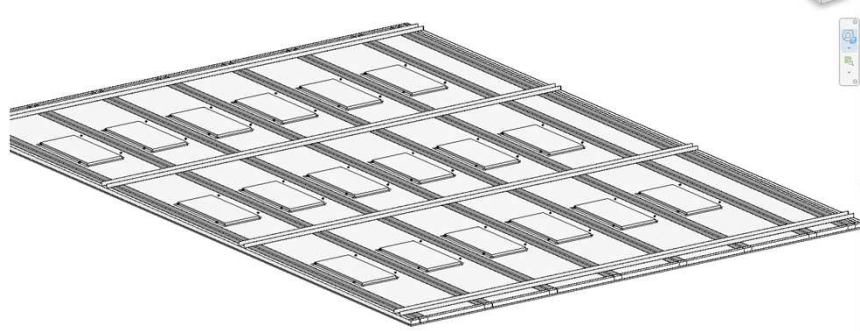
Grundkonstruktion Wärmedecke abgehängt



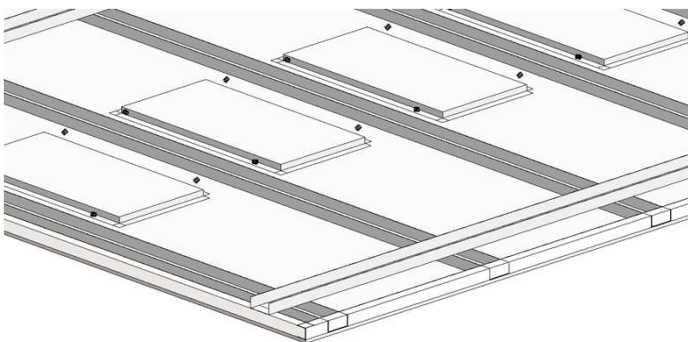
Duplizieren und Anpassen



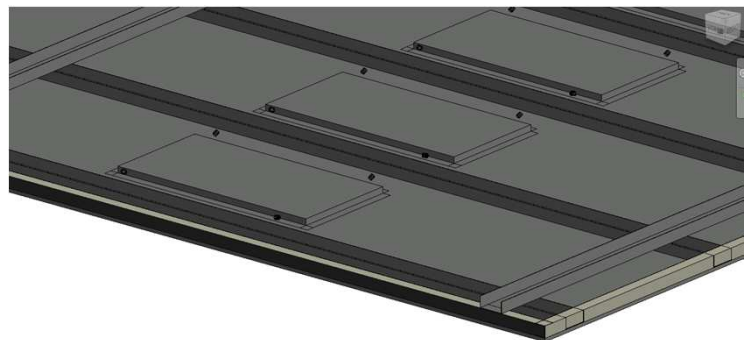
Unterkonstruktion nach Knauf



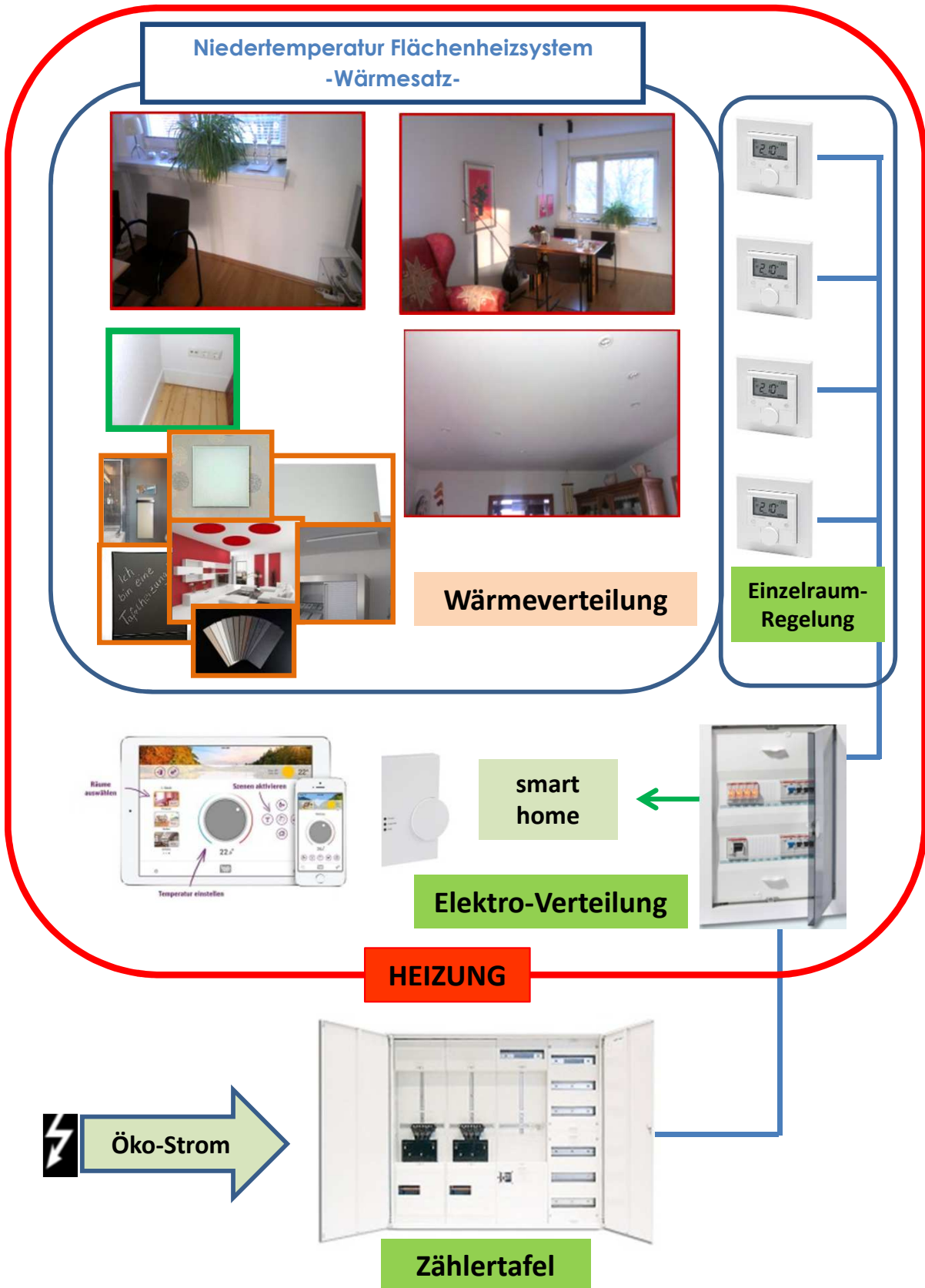
Belegung mit Wärmeboxen individuell



Detailansicht Heizbox und Unterkonstruktion



Detail mit Beplankung



Referenzobjekte mit elektrischer Vollheizung



85 m² Eigentumswohnung in Mülheim, 1. Obergeschoß

Baujahr 1983

Diese Eigentumswohnung befindet sich in einem

Mehrfamilienhaus mit 4 Wohneinheiten in Mülheim.

Ursprünglich mit einer Fußboden-Nachtspeicherheizung beheizt.

Das Dach verfügt über eine Dämmung, das Außenmauerwerk ist nicht gedämmt.

Wohnfläche: 85 m²

Installierte Leistung: 5,2 KW (62 W / m²)

Verbrauch:

Elektro-Fbhzg 6.700 kWh / Jahr = 79 kWh/m²a

nach Neuinstallation Niedertemperatur-Flächenheizung:

Heizperioden

2016-2017 4.200 kWh/ Jahr = 48,7 kWh / m² / Jahr

2018-2019 4.014 kWh/ Jahr = 47,2 kWh / m² / Jahr

2019-2020 3.632 kWh/ Jahr = 42,7 kWh / m² / Jahr

Öko-Wärmestromtarif mit nahezu 0% CO₂ Emission

Quelle: think [E] energy GmbH
 Verbrauch: Abrechnung der Bewohner



116 m² Bewegungs-und Therapiezentrum

Umbau einer Gewerbestätte 2019 (Lager und Werkstatt)

Inbetriebnahme 3/2019

Das Zentrum verfügt über einen 80m² großen Bewegungsraum sowie Empfang, Umkleiden, WCs und Dusche mit elektr.

Warmwasserbereitung und einer Lüftungsanlage.

Das Gebäude ist ungedämmt, Erbaut 1968.

Feuchtebelastungen an den Wänden (Kondensat und aufsteigend).

Die Einbauten: Holzboden 2,4cm mit 1,5cm Weichfaserdämmung,

Wärmeleisten an der Westseite, Wärmewand mit 2 cm

Innendämmung an der Nordseite,

Rasterdecken mit Wärmeelementen.

Installierte Leistung: 11,2 KW (98W / m²)

Gesamt-Verbrauch: 7.340 kWh

davon Heizung 6340kWh

Heizperioden 2019-2020

52 kWh / m² / Jahr

(mit sinkender Tendenz, da Bausubstanz trockener wird)



Quelle: think [E] energy GmbH
 Verbrauch: Abrechnung AVU